

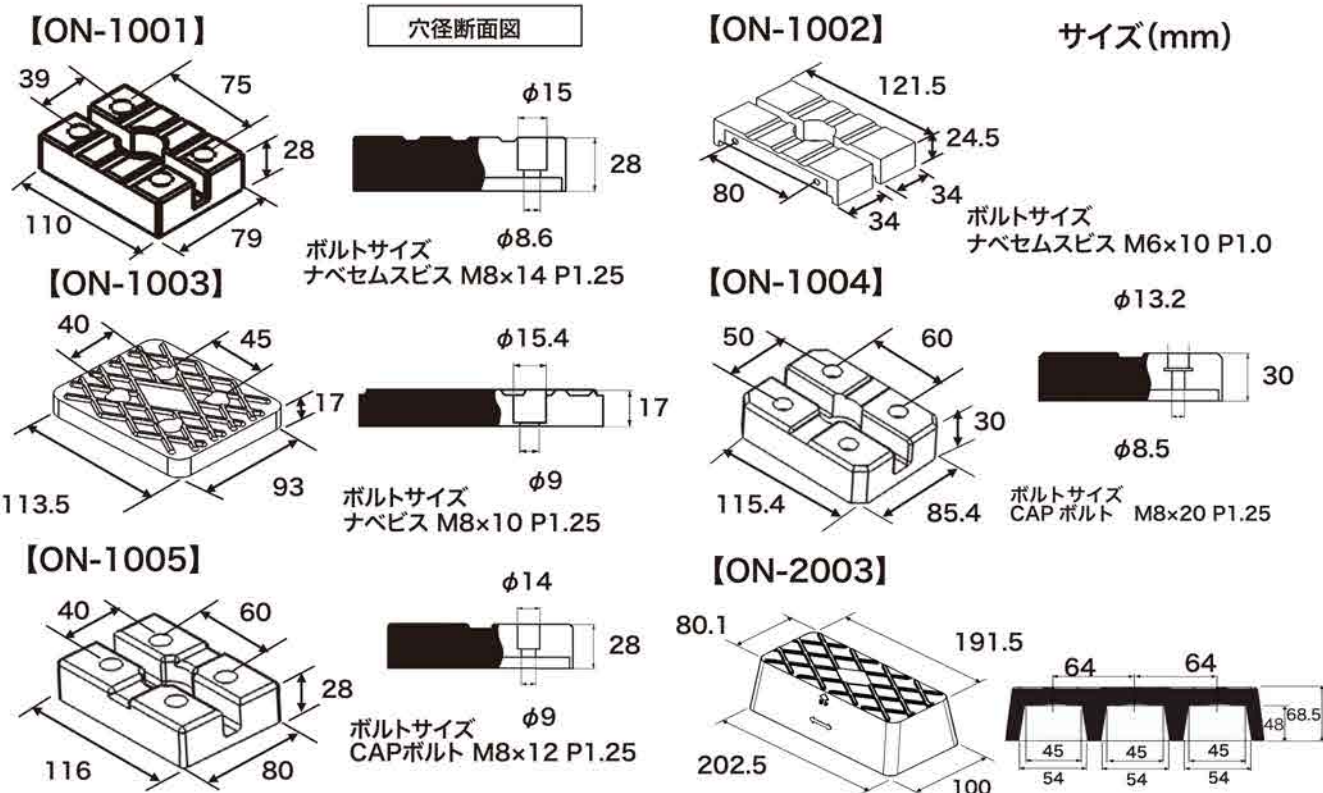
リフト用ゴムパッド ON

安全にご使用いただく為に!
リフトパッド交換の際には、リフト本体の
メンテナンスの実施を強くお勧めします。



1基分の使用数は4個となります。

5-825番号	セット内容	適用型番	標準価格	受注単位
ON-1001	ゴムパッド 2個 ナベセムスビス 4個×2袋	OSP-25 NSP-30 NSA-30 OSA-30 (全て1992.06-)	オープン	2個
ON-1002	ゴムパッド セパレート型 2個 ナベセムスビス 4個×2袋	旧タイプ OSP-25 NSP-30 NSA-30 OSA-30 (全て-1992.06)	オープン	2個
ON-1003	ゴムパッド 2個 ナベビス 4個×2袋	SP-2500(後期型)	オープン	2個
ON-1004	ゴムパッド 2個 CAPボルト 4個×2袋	DPL-TP30シリーズ アーム型&Z型 DPL-FT-OP-50用	オープン	2個
ON-1005	ゴムパッド 2個 CAPボルト 4個×2袋	DPL-TP30シリーズ Y/YS型 F130-OP-02用	オープン	2個
ON-2003	サイドシールブロック 2個	NCH202-1	オープン	2個



○...価格改定品 △...生産中止品 ※...受注生産品

リフト用ゴムパッド
アウトリガーパッド
タイヤストッパー
荷台パネルカバー
荷台マット
戸当たりゴム
D型カーブストッパー
ルームマット
泥除
CVジョイント用クリス
オイルバンドレナック