

ボルトカバ  
ナットカバ

ドラ  
ジェ  
ン  
コ  
ク

ゴ  
ム  
ホ  
ー  
ス

ビ  
ニ  
ー  
ル  
ホ  
ー  
ス

ス  
パ  
イ  
ラ  
ル  
チ  
ュ  
ー  
ブ

難  
燃  
コ  
ル  
ゲ  
ー  
ト  
チ  
ュ  
ー  
ブ

結  
束  
バ  
ン  
ド

防  
振  
脚  
座  
オ  
ー  
レ  
ッ  
グ

防  
振  
ゴ  
ム

ス  
ト  
ッ  
パ  
ー  
ゴ  
ム

# 6角防振ゴム model OH



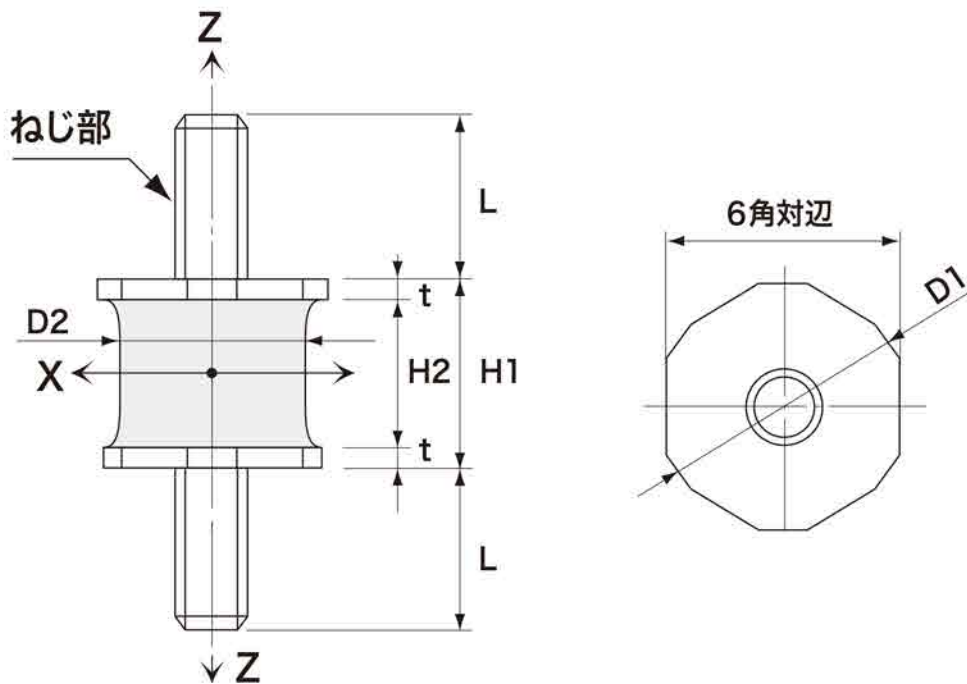
両側オネジタイプ

片側メネジタイプ

ねじれ装着を防ぎ  
ベストな防振性能を引き出します。

### 特徴

- 工具(スパナ等)で六角形の金具部を固定させてからナット締めができるので、防振性能や耐久性を低下させる「ねじれ装着」を防止します。
- 六角形はミリサイズなので市販の工具で作業が可能です。
- ディープソケットを使用して溝底など、奥まった場所への取り付けも可能です。
- ナット・ワッシャー(各2ケ)を付属しております。(両側オネジ)
- ナット・ワッシャー(各1ケ)を付属しております。(片側メネジ)



### 寸法表

型式No.	寸法	D1	6角対辺	D2	H1	H2	t	L	ねじ部
OH-12160B		—	12	10	16	12.0	2.0	12	M5
OH-15150B		—	14	12	15	11.0	2.0	15	M5
OH-20150B		22.5	21	15	15	11.0	2.0	15	M6
OH-25180B		27.5	26	20	18	13.4	2.3	18	M6
OH-30180B		31.0	29	25	18	13.4	2.3	24	M8

### 特性表

両側オネジタイプ

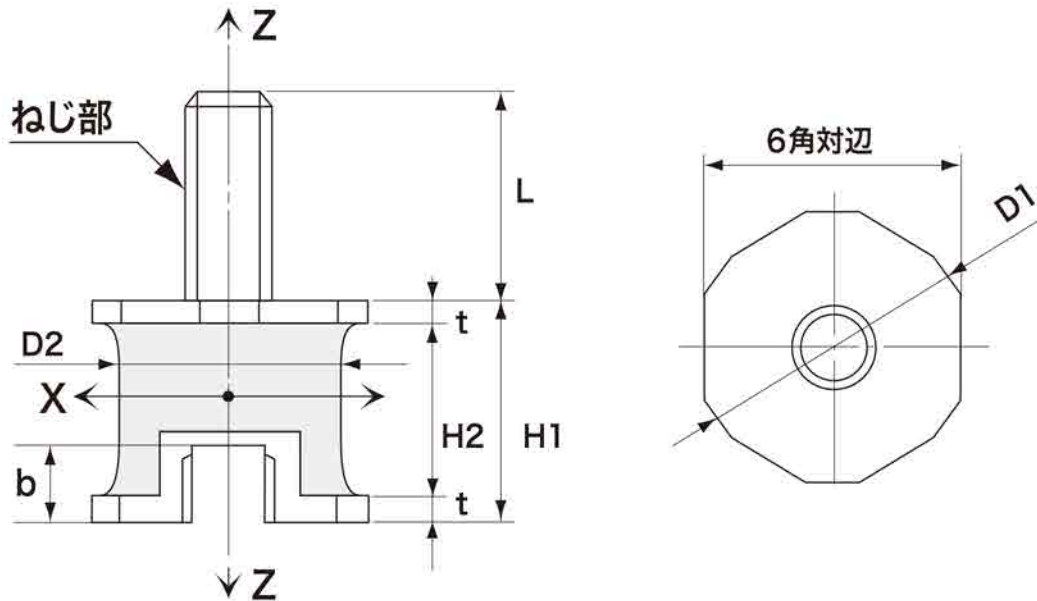
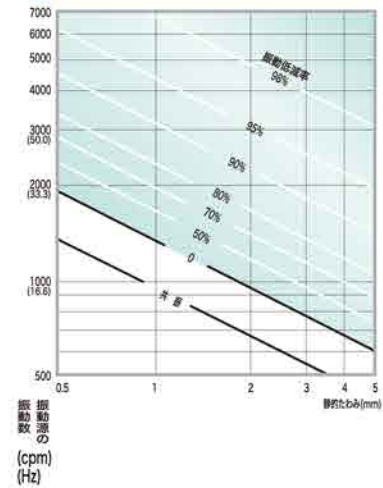
天然ゴム配合

型式No.	項目	Z方向			X方向
		許容荷重(N)	標準荷重(N)	静的ばね定数(N/mm)	許容荷重(N)
OH-12160B		108	~78	41	24
OH-15150B		147	~110	67	30
OH-20150B		253	~140	115	62
OH-25180B		420	~220	165	82
OH-30180B		830	~415	310	220

### サイズ一覧表

寸法	大野ゴム既存品			開発品	
	両側オネジタイプ	markII 両側オネジタイプ	低硬度 両側オネジタイプ	六角 両側オネジタイプ	六角 片側メネジタイプ
φ12 H14 M4 × 0.7	—	—	OAT-12140	—	—
φ15 H15 M4 × 0.7	—	—	OAT-15151	—	—
φ12 H16 M5 × 0.8	—	OA-12160	—	OH-12160B	OH-12160N
φ15 H15 M5 × 0.8	—	OA-15150	OAT-15150	OH-15150B	OH-15150N
φ20 H15 M6 × 1.0	OA-0001	OA-20150	OAT-20150	OH-20150B	OH-20150N
φ20 H20 M6 × 1.0	—	OA-20200	—	—	—
φ25 H18 M6 × 1.0	OA-0002	OA-25180	OAT-25180	OH-25180B	OH-25180N
φ25 H27 M6 × 1.0	—	OA-25270	—	—	—
φ30 H18 M8 × 1.25	OA-0003	OA-30180	—	OH-30180B	OH-30180N

### 選定グラフ



### 寸法表

型式No.	寸法	D1	六角対辺	D2	H1	H2	t	L	b	ねじ部
OH-12160N	—	—	12	10	16	12.0	2.0	12	4.5	M5
OH-15150N	—	—	14	12	15	11.0	2.0	15	4.5	M5
OH-20150N	—	22.5	21	15	15	11.0	2.0	15	5.0	M6
OH-25180N	—	27.5	26	20	18	13.4	2.3	18	5.0	M6
OH-30180N	—	31.0	29	25	18	13.4	2.3	24	5.0	M8

### 特性表

片側メネジタイプ

天然ゴム配合

型式No.	項目	Z方向			X方向
		許容荷重(N)	標準荷重(N)	静的ばね定数(N/mm)	許容荷重(N)
OH-12160N		100	~70	58	23
OH-15150N		135	~100	94	29
OH-20150N		280	~160	180	69
OH-25180N		565	~275	215	95
OH-30180N		1650	~815	600	245

ナックルストッパー  
ボルトカバー

ラジエーター  
ドレーンコック

ゴムホース

ビニールホース

スパイラルチューブ

難燃  
チューブ

結束バンド

防振脚座  
オーレック

防振ゴム

ストッパー  
ゴム