

★材質の特性上、気温差により±5mm程度の伸縮がございます。

●軽トラック用の使用車種、普通トラック用の荷台パネルカバーはP5をご参照ください。

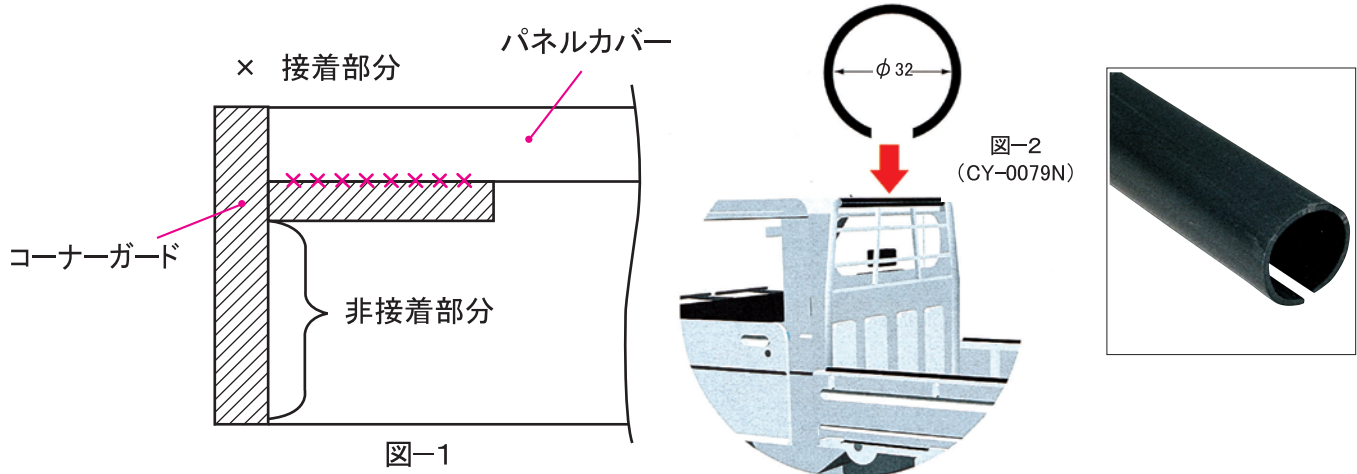


図-1						
本体に直接 コーナーガード付				本体に直接 粘着テープ付	本体に直接 粘着テープ付	本体に直接 粘着テープ付
CY-0081AN	CY-0079N	CY-0087N	CY-0090N	CY-0091N	△CY-0092	CY-0093
30mm～33mm迄						
2×2×2	3×2×2	3×2×2	3×2×2	4.5×4×2	5.5×4×4	4.5×4×2
A 2m物 1本 B 2m物 1本 C 1.4m物 1本 D 1m物 1本	A 2m物 1本 B 2m物 1本 C 1.4m物 1本 D 1.12m物 1本	A 2m物 1本 B 2m物 1本 C 1.4m物 1本 D 1.1m物 1本	A 2m物 1本 B 2m物 1本 C 1.4m物 1本 D 0.96m物 1本	A 1.965m物 1本 B 1.965m物 1本 C 1.388m物 1本 D 0.97m物 1本	A 1.92m物 1本 B 1.92m物 1本 C 1.39m物 1本 D 0.74m物 1本	A 1.960m物 1本 B 1.960m物 1本 C 1.385m物 1本 D 1.050m物 1本
両面粘着テープ 幅25mm×長さ5.5m 1本	両面粘着テープ 幅25mm×長さ6.5m 1本	両面粘着テープ 幅25mm×長さ6.5m 1本	両面粘着テープ 幅25mm×長さ5.5m 1本			
幅22mmセット 本体に直接粘着テープ付	丸形φ32mm セット(図-2)	幅31mmセット	幅17.5mmセット 本体に直接粘着テープ付	幅17.5mmセット 本体に直接粘着テープ付	幅17.5mmセット 本体に直接粘着テープ付	幅17.5mmセット 本体に直接粘着テープ付
2×2×2	t2(全周)	3×2×2	3×2×2	3×2×2	5.5×5	3×2×2
オープン	オープン	オープン	オープン	オープン	オープン	オープン
6	5	5	6	5	—	5

