

# 戸当たりゴム YH

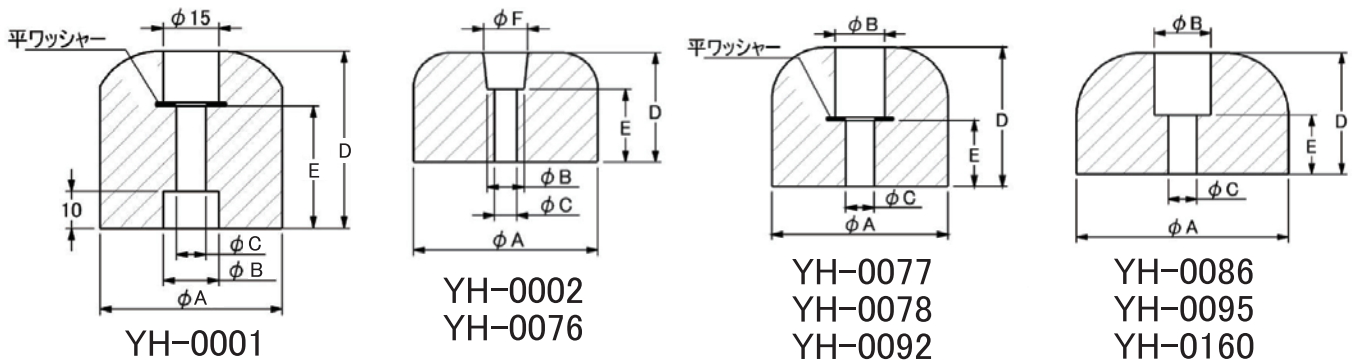
5825番号	サイズ(mm)							品名	標準価格	受注単位
	φA	φB	φC	D	E	F	平ワッシャー			
YH-0001	49	15	8(15)	48	33		有	一つ穴 高さ48mm	500	10
YH-0002	50	10	5	23	15	14		一つ穴 高さ23mm	340	10
YH-0076	50	10	6	30	20	12		一つ穴 高さ30mm	400	2
YH-0077	50	14	8	35	19		有	一つ穴 高さ35mm	440	2
YH-0078	50	14	8	40	19		有	一つ穴 高さ40mm	370	2
△YH-0086	70	16	8	37	18			レンジャー用	570	2
YH-0092	45	11	6.5	30	10		有	エルフ用 5-66900013	730	2
YH-0095	60	16	8	35	17			レンジャー用	1,270	2
YH-0160	60	16	8	26	14			レンジャー用	1,370	2



軽トラック



材質:NR/SBR系



5825番号	サイズ(mm)	品名	標準価格	受注単位
YH-0063	下図参照	—	460	2
YH-0064	下図参照	—	450	2
△YH-0065	下図参照	エルフ用	500	2
YH-0079	下図参照	大型トレーラー用	2,170	2
△YH-0088	下図参照	キャンター用	1,050	2
YH-0089	下図参照	日本フルハーフ用	5,410	2
YH-0093	下図参照	エルフ用 5-66950178	420	2

