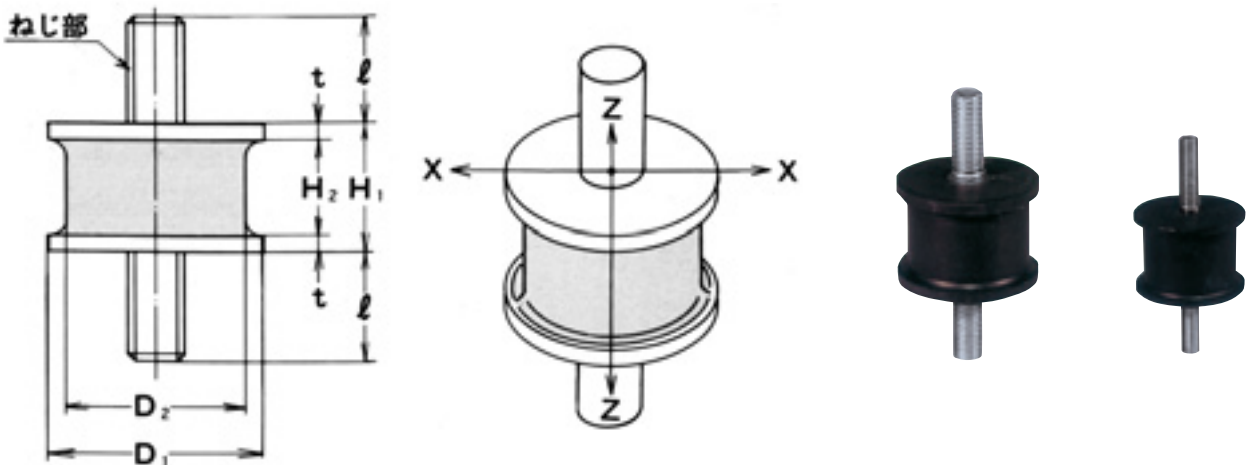


丸形防振ゴムmodel OA

丸形防振ゴムは、広範囲に利用されている汎用タイプの防振ゴムです。

特 徴

1. Model OAは、圧縮・剪断・傾斜・・・等あらゆる方向の防振に採用できます。
2. Model OAは、良質のゴムを使用しておりますので、耐久性に富み、これまでもご好評をいただいております。また、標準仕様のものは、いつでも即納できます。
3. Model OAは、ゴムの材質あるいはゴムのかたさを変えることにより、同一形状のもので異なった性能のものを求めることができますから、特殊仕様のものも、比較的短納期のうちに、調達することが可能で、コスト・ダウンに貢献できます。



寸法表

寸法 型式No.	D ₁	H ₁	D ₂	H ₂	t	ℓ	ねじ部	備 考
OA-0001	φ 20	15	φ 15	11.8	1.6	15	M6 x 1.0	
OA-0002	φ 25	18	φ 20	13.4	2.3	18	M6 x 1.0	
OA-0003	φ 30	18	φ 25	13.4	2.3	23	M8 x 1.25	
OA-0004	φ 35	26	φ 30	19.6	3.2	22	M8 x 1.25	
OA-0005	φ 40	22	φ 34	15.6	3.2	32	M8 x 1.25	
OA-0006	φ 45	34	φ 38	27.6	3.2	32	M8 x 1.25	
OA-0007	φ 50	27	φ 42	20.6	3.2	32	M10 x 1.5	
OA-0008	φ 55	40	φ 47	33.6	3.2	32	M10 x 1.5	
OA-0009	φ 65	34	φ 56	27.6	3.2	35	M12 x 1.75	
OA-0010	φ 75	42	φ 65	33.0	4.5	50	M12 x 1.75	
OA-0011	φ 90	50	φ 80	41.0	4.5	50	M12 x 1.75	
OA-0012	φ 105	66	φ 100	52.0	7.0	55	M16 x 2.0	
OA-0013	φ 150	70	φ 140	46.0	12.0	55	M20 x 2.5	

ねじはメートル並目ねじ

特性表

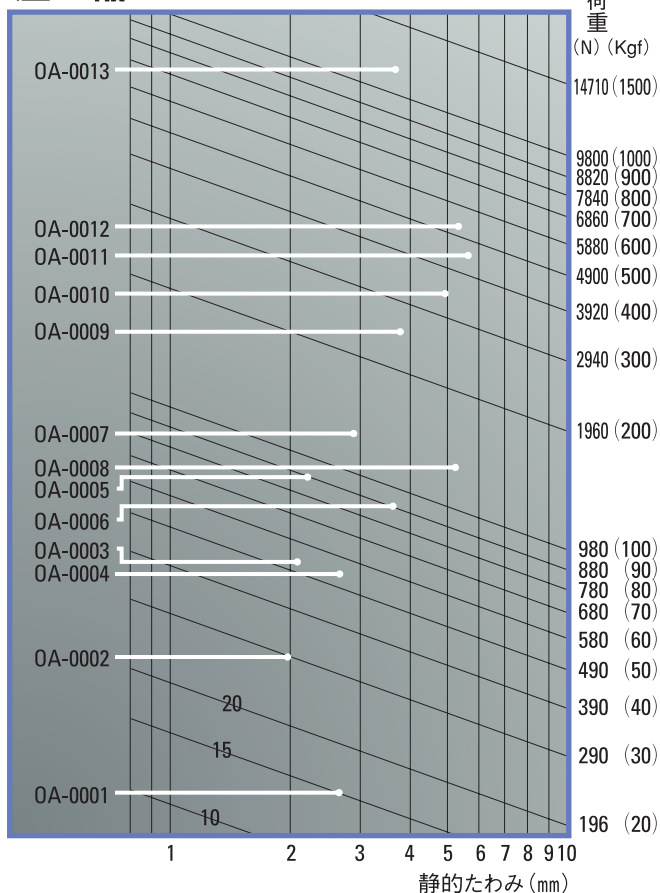
項目 型式No.	Z方向			X方向 許容荷重 N (kgf)	剛性比 kx/kz
	許容荷重 N (kgf)	標準荷重 N (kgf)	静的ばね定数 N/mm (kgf/mm)		
OA-0001	190 (20)	49 ~ 98 (5 ~ 10)	88 (9) ± 15%	34 (3.5)	0.17
OA-0002	340 (35)	98 ~ 190 (10 ~ 20)	147 (15) ± 15%	58 (6)	0.17
OA-0003	680 (70)	190 ~ 340 (20 ~ 35)	245 (25) ± 15%	107 (11)	0.16
OA-0004	680 (70)	190 ~ 340 (20 ~ 35)	196 (20) ± 15%	117 (12)	0.17
OA-0005	1170 (120)	290 ~ 580 (30 ~ 60)	390 (40) ± 15%	176 (18)	0.15
OA-0006	1170 (120)	290 ~ 580 (30 ~ 60)	245 (25) ± 15%	196 (20)	0.17
OA-0007	1710 (175)	490 ~ 880 (50 ~ 90)	440 (45) ± 15%	274 (28)	0.16
OA-0008	1710 (175)	490 ~ 880 (50 ~ 90)	245 (25) ± 15%	290 (30)	0.17
OA-0009	3280 (335)	880 ~ 1660 (90 ~ 170)	630 (65) ± 20%	530 (55)	0.16
OA-0010	4260 (435)	1170 ~ 2150 (120 ~ 220)	680 (70) ± 20%	680 (70)	0.16
OA-0011	5880 (600)	1560 ~ 2940 (160 ~ 300)	780 (80) ± 20%	980 (100)	0.16
OA-0012	6860 (700)	1960 ~ 3430 (200 ~ 350)	980 (100) ± 20%	1120 (115)	0.16
OA-0013	14710 (1500)	3430 ~ 7350 (350 ~ 750)	3040 (310) ± 20%	1960 (200)	0.12

※X方向ばね定数は、(Z方向ばね定数×剛性比)によって求められます。
 ※ゴム材質は天然ゴム配合、かたさ55±5としています。

選定ガイド

(N) (kgf)

圧縮



剪断

