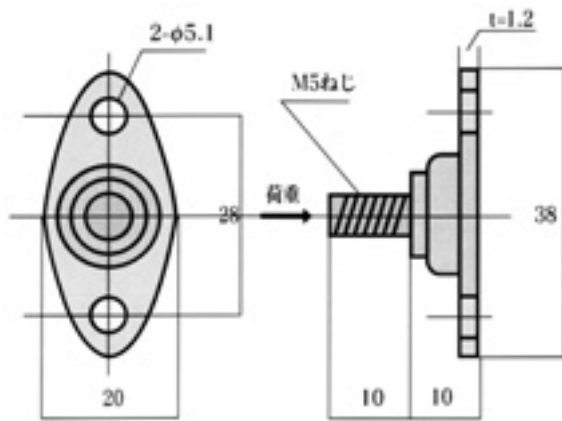


低荷重用防振ゴムmodel OLL

小型、軽量化を果たした機器類の為に、低荷重用防振ゴムを提供します。

特徴

OLLタイプの防振ゴムは、“ゴムばね”の特徴を活かし、形状・構造・寸法は、同一でばね定数(荷重-撓み特性)を1~3倍の範囲内に於いて、4種に細分化することに拠ってより精度の高い、“防振効果”を達成することができます。



防振支持の要点のひとつに、支持点の被荷重を等しくする条件があります。従って装置等の重量バランスを考慮した支持点配置が必要に成り、取付環境条件に因って等分な荷重配置ができない場合等はばね定数の異なる防振ゴムの選定と適正配置が不可欠です。

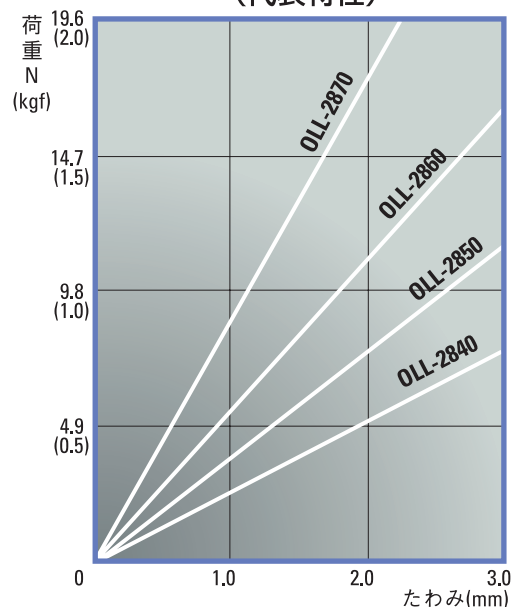
適用例

1. 装置重量2.5kgw 防振ゴム4点支持 等分布荷重
 - (1) 振動数 50Hzの場合OLL-2850を4個採用、防振効果90%以上
 - (2) 振動数 30Hzの場合OLL-2840を4個採用、防振効果80%以上
2. 装置重量5.0kgw 防振ゴム4点支持 等分布荷重
 - (1) 振動数 30Hzの場合OLL-2860を4個採用、防振効果80%以上
 - (2) 振動数 30Hzの場合OLL-2870を4個採用、防振効果70%以上
 - (3) 振動数 20Hzの場合OLL-2860を4個採用、防振効果50%以上

特性表

型式No.	許容荷重 N (kgf)	標準荷重 N (kgf)	静的ばね定数 N/mm (kgf/mm)	ゴム硬度 (JIS A)
OLL-2840	6.1 (0.63)	3.9~ 4.9 (0.4~0.5)	2.45 (0.25)	(HS 40)
OLL-2850	9.8 (1.00)	5.9~ 7.8 (0.6~0.8)	3.9 (0.40)	(HS 50)
OLL-2860	12.9 (1.32)	8.8~11.7 (0.9~1.2)	5.1 (0.53)	(HS 60)
OLL-2870	20.1 (2.05)	11.7~15.7 (1.2~1.6)	8.1 (0.83)	(HS 70)

荷重 たわみ (代表特性)



特注品の生産もお受け致します。お気軽にお問い合わせください。