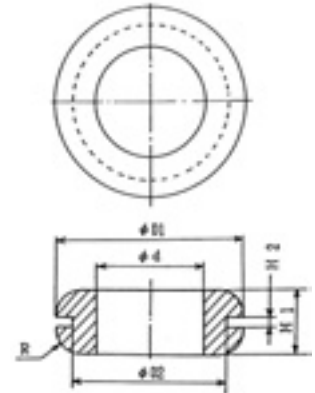


グロメット KG-B

仕様・用途

仕様 材質 EPDM=黒
 EPDM=カラー 【受注生産】
 アイボリー・ホワイト・ブラウン(茶系) ライトグリーン(グレー系)
 硬度 50 \pm 5
 用途 配電盤・制御盤・計測機器等



黒 : B カラー : C

番号	旧 番号	H1	H2	ϕ D1	ϕ D2	ϕ d	R	重量 (g)	F 番号	備考
KG-B061B B061C	B6-1 /	7.0	1.0	18.0	12.0	6.0	3.0	1.5	B6-1F /	
KG-B062B B062C	B6-2 /	8.0	2.0	18.0	12.0	6.0	3.0	1.7	B6-2F /	
KG-B081B B081C	B8-1 /	7.0	1.0	20.0	14.0	8.0	3.0	2.0	B8-1F /	
KG-B082B B082C	B8-2 /	8.0	2.0	20.0	14.0	8.0	3.0	2.2	B8-2F /	
KG-B101B B101C	B10-1 /	8.0	1.0	22.0	16.0	10.0	3.0	3.1	B10-1F /	
KG-B102B B102C	B10-2 /	9.0	2.0	22.0	16.0	10.0	3.0	3.5	B10-2F /	
KG-B121B B121C	B12-1 /	10.0	1.0	26.0	19.0	12.0	4.0	5.0	B12-1F /	
KG-B122B B122C	B12-2 /	11.0	2.0	26.0	19.0	12.0	4.0	5.3	B12-2F /	
KG-B141B B141C	B14-1 /	10.0	1.0	29.0	22.0	14.0	4.0	6.3	B14-1F /	
KG-B142B B142C	B14-2 /	11.0	2.0	29.0	22.0	14.0	4.0	6.8	B14-2F /	
KG-B161B B161C	B16-1 /	10.0	1.0	32.0	25.0	16.0	4.0	8.0	B16-1F /	
KG-B162B B162C	B16-2 /	11.0	2.0	32.0	25.0	16.0	4.0	8.8	B16-2F /	
KG-B191B B191C	B19-1 /	12.0	1.0	35.0	28.0	19.0	5.0	10.0	B19-1F /	
KG-B192B B192C	B19-2 /	13.0	2.0	35.0	28.0	19.0	5.0	10.0	B19-2F /	
KG-B221B B221C	B22-1 /	12.0	1.0	40.0	32.0	22.0	5.0	11.0	B22-1F /	
KG-B222B B222C	B22-2 /	13.0	2.0	40.0	32.0	22.0	5.0	12.0	B22-2F /	
KG-B251B B251C	B25-1 /	14.0	1.0	44.0	36.0	25.0	6.0	15.0	B25-1F /	
KG-B252B B252C	B25-2 /	15.0	2.0	44.0	36.0	25.0	6.0	15.5	B25-2F /	
KG-B281B B281C	B28-1 /	14.0	1.0	48.0	40.0	28.0	6.0	24.0	B28-1F /	
KG-B282B B282C	B28-2 /	15.0	2.0	48.0	40.0	28.0	6.0	25.0	B28-2F /	
KG-B321B B321C	B32-1 /	18.0	1.0	52.0	44.0	32.0	8.0	28.0	B32-1F /	
KG-B322B B322C	B32-2 /	19.0	2.0	52.0	44.0	32.0	8.0	30.0	B32-2F /	
KG-B361B B361C	B36-1 /	18.0	1.0	56.0	48.0	36.0	8.0	35.0	B36-1F /	
KG-B362B B362C	B36-2 /	19.0	2.0	56.0	48.0	36.0	8.0	35.0	B36-2F /	
KG-B451B B451C		15.0	1.5	75.0	55.0	45.0	8.0	44.0	B45-1.5F /	
KG-B453B B453C		16.5	3.0	75.0	55.0	45.0	8.0	46.0	B45-3F /	