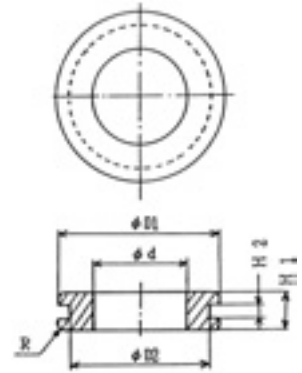


グロメット KG-G

仕様・用途

仕様 材質 EPDM=黒
EPDM=カラー 【受注生産】
アイボリー・ホワイト・ブラウン(茶系) ライトグリーン(グレー系)
硬度 50°±5

用途 配電盤・制御盤・計測機器等



黒 : B カラー : C

5825 番号	旧 番号	H1	H2	φ D1	φ D2	φ d	R	重量 (g)	F 番号	備考
KG-G791B G791C	NG-79-1	3.7	1.2	9.0	6.0	3.5	0.6	0.5	FG-79-1	
KG-G79AB G79AC	NG-79-A	4.5	1.5	11.0	8.0	5.0	0.6	0.5	FG-79-A	
KG-G79BB G79BC	NG-79-B	6.0	3.0	11.0	8.0	5.0	0.6	0.6	FG-79-B	
KG-G79CB G79CC	NG-79-C	4.5	1.5	13.0	10.0	7.0	0.6	0.5	FG-79-C	
KG-G79DB G79DC	NG-79-D	6.0	3.0	13.0	10.0	7.0	0.6	1.0	FG-79-D	
KG-G79EB G79EC	NG-79-E	4.5	1.5	15.0	12.0	9.0	0.6	1.0	FG-79-E	
KG-G79FB G79FC	NG-79-F	6.0	3.0	15.0	12.0	9.0	0.6	1.0	FG-79-F	
KG-G79GB G79GC	NG-79-G	5.5	1.5	19.0	15.0	11.0	1.0	1.5	FG-79-G	
KG-G79HB G79HC	NG-79-H	7.0	3.0	19.0	15.0	11.0	1.0	1.5	FG-79-H	
KG-G79JB G79JC	NG-79-J	5.5	1.5	21.0	17.0	13.0	1.0	1.7	FG-79-J	
KG-G79KB G79KC	NG-79-K	7.0	3.0	21.0	17.0	13.0	1.0	2.0	FG-79-K	
KG-G79LB G79LC	NG-79-L	5.5	1.5	23.0	19.0	15.0	1.0	1.7	FG-79-L	
KG-G79MB G79MC	NG-79-M	7.0	3.0	23.0	19.0	15.0	1.0	2.5	FG-79-M	
KG-G79NB G79NC	NG-79-N	6.7	1.5	30.0	25.0	20.0	1.2	3.0	FG-79-N	
KG-G79OB G79OC	NG-79-O	8.0	3.0	30.0	25.0	20.0	1.2	3.5	FG-79-O	
KG-G79PB G79PC	NG-79-P	6.5	1.5	35.0	30.0	25.0	1.2	4.0	FG-79-P	
KG-G79QB G79QC	NG-79-Q	8.0	3.0	35.0	30.0	25.0	1.2	5.0	FG-79-Q	
KG-G79RB G79RC	NG-79-R	7.5	1.5	42.0	36.0	30.0	1.2	8.0	FG-79-R	
KG-G79SB G79SC	NG-79-S	9.0	3.0	42.0	36.0	30.0	1.2	8.0	FG-79-S	
KG-G115B G115C	KG-115	5.0	1.0	11.0	8.0	5.0	1.5	0.4	FG-115	
KG-G135B G135C	KG-135	5.0	1.0	13.0	8.0	5.5	1.5	0.4	FG-135	
KG-G146B G146C	KG-146	6.0	1.0	14.0	10.0	8.0	3.0	0.4	FG-146	
KG-G166B G166C	KG-16	6.5	1.5	16.0	12.0	9.0	3.0	0.7	FG-16	
KG-G178B G178C	KG-178	8.0	1.2	17.0	12.0	9.0	4.0	0.7	FG-178	
KG-G741B G741C	KG-74	4.0	1.0	7.0	5.0	3.0	1.0	0.2	FG-74-1	
KG-G742B G742C	KG-742	5.0	2.0	7.0	5.0	3.0	1.0	0.2	FG-74-2	

膜付グロメット KB-SG

黒 : B カラー : C

5825 番号	旧 番号	H1	H2	φ D1	φ D2	φ d	R	重量 (g)	F 番号	備考
KB-SG30B SG30C	SG-30B	8.0	1.6	35.0	30.0	25.0	2.0	6.3	SG-30B	

